



Electrolux
PROFESSIONAL

**Moduláris főzőberendezések
700XP 4 főzőlapos (négyzet alakú)
el. tűzhely elektromos sütővel**

TERMÉK # _____

MODELL # _____

NÉV # _____

SIS # _____

AIA # _____



371018 (E7ECEH4QE0)

700XP 4 főzőlapos (négyzet alakú) el. tűzhely 2.6kW, elektromos sütővel -400V
700XP 4 főzőlapos (négyzet alakú) el. tűzhely 2.6kW, elektromos sütővel -230V

371129 (E7ECEH4QEN)

4FŐZŐLAPOS(NÉGYZ)EL.
TŰZH+SŰTŐ,800MM-230V

Rövid leírás

Termék szám

Állítható magasságú (50mm) rozsdamentes acél lábakra telepíthető. Négy db 2,6 kW-os öntöttvas főzőlap. Rozsdamentes acél sütőkamra 3 tepsziszinttel, GN2/1 méret. Bordázott alsó sütőlemez. Scotch Brite felületkezeléssel ellátott külső rozsdamentes acél panelek. Egy darabból préselt fedlap 1,5mm vastagságú rm. acélból. Hézagmentes illeszkedés a derékszögű oldalaknak köszönhetően.

Fő jellemzők

- A négy darab 2.6kW-os öntött vas (négyzet alakú) főzőlap hermetikusan illeszkedik az egy darabból álló felső lapba.
- Alul elektromos sütő, vastag ajtóval a jó hőszigetelés érdekében.
- Az elektromos sütőben külön termosztát van a felső és alsó fűtőelemekhez.
- Rozsdamentes acél sütőkamra, 3 tepsi szinttel. GN 2/1 méret.
- Bordázott, zománcozott acél sütőalj lemez.
- Vízálló kezelői gombok.
- IPX 4 vízvédelmi szint.
- A sütő termosztátja 100°C és 300°C között állítható.

Konstrukció

- Scotch Brite felületkezeléssel ellátott külső, rozsdamentes acél panelek.
- Egy darabból préselt 1,5 mm-es fedlap, rozsdamentes acélból.
- Hézagmentes illeszkedés a derékszögű oldalaknak köszönhetően. Nincs ételcsapda, a szennyeződések nem tudnak megragadni.

Szállított tartozékok

- 1 GN2/1 króm rács statikus PNC 164250
sütőhöz

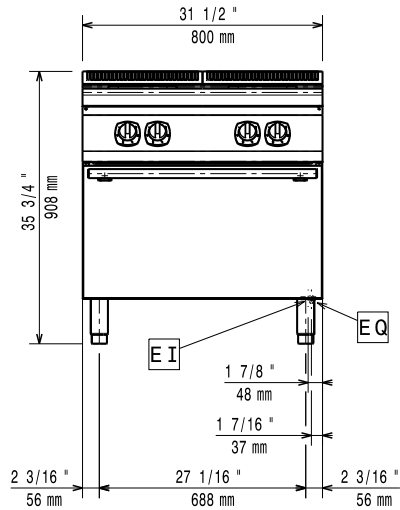
Opcionális tartozékok

- GN2/1 króm rács statikus PNC 164250
sütőhöz
- Tömítő egységcsomag PNC 206086
illesztésekhez
- 4 kerék, 2 forgó, fékkel PNC 206135
(700/900XP). Kötelező hozzárendelni a megfelelő méretű "Tartóelem lábakhoz vagy kerekhez" tartozékot
- Karimás láb kit PNC 206136
- Elülső védőszalag beton PNC 206148
installációhoz, 800 mm
- Elülső védőszalag beton PNC 206150
installációhoz, 1000 mm
- Elülső védőszalag beton PNC 206151
installációhoz, 1200 mm
- Elülső védőszalag beton PNC 206152
installációhoz, 1600 mm
- 2 öntöttvas lap elektromos PNC 206168
főzőlaphoz (csak 371018)
- Elülső védőszalag, 800 mm PNC 206176
(hűtött/fagyasztott pulthoz nem)

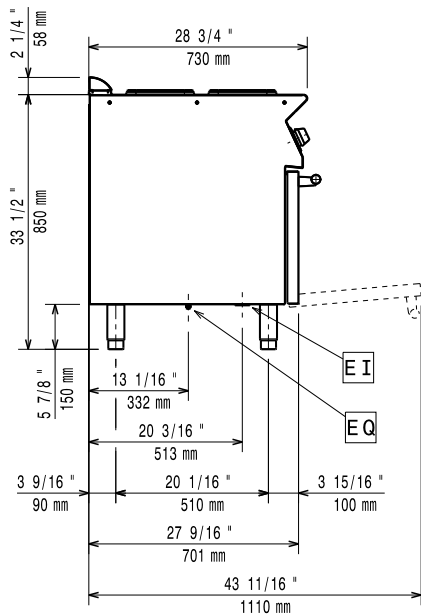
Jóváhagyás

- Elülső védőszalag, 1000 mm (hűtött/fagyasztott pulthoz nem) PNC 206177
- Elülső védőszalag, 1200 mm (hűtött/fagyasztott pulthoz nem) PNC 206178
- Elülső védőszalag, 1600 mm (hűtött/fagyasztott pulthoz nem) PNC 206179
- 4 láb kit betonra telepítéshez (kivétel: 900-as szabadonálló grillhez) PNC 206210
- Védőszalag pár PNC 206249
- Védőszalag pár beton lábazathoz PNC 206265
- Vízvételi hely lengőkaros kifolyóval (a vízoszlop hosszabbító nem alap tartozék) PNC 206289
- Vízoszlop hosszabbítás, 700-as sorozathoz PNC 206291
- Olaj leürítő cső 15 literes szabadonálló olajsütőhöz (csak 371018) PNC 206301
- Kémény felhajtás, 800mm PNC 206304
- Jobb és bal oldali fogantyú, Marine PNC 206307
- Hátsó fogantyú, 800mm, Marine PNC 206308
- 2 fél méretű kosár 105x350, automata programozható tésztafőzőhöz (csak 371129) PNC 206314
- Tartóelem lábhoz vagy kerékhez - 800mm (700/900XP) PNC 206367
- Tartóelem lábhoz vagy kerékhez - 1200mm (700/900XP) PNC 206368
- Tartóelem lábhoz vagy kerékhez - 1600mm (700/900XP) PNC 206369
- Tartóelem lábhoz vagy kerékhez - 2000mm (700/900XP) PNC 206370
- Hátsó panel - 800mm (700/900XP) PNC 206374
- Hátsó panel - 1000mm (700/900XP) PNC 206375
- Hátsó panel - 1200mm (700/900XP) PNC 206376
- Kémény rácsháló, 400mm (700XP/900) PNC 206400
- 2 oldalpanel szabadonálló készülékekhez PNC 216000
- Elülső fogantyú, 800 mm PNC 216047
- Elülső fogantyú, 1200 mm PNC 216049
- Elülső fogantyú, 1600 mm PNC 216050
- Széles fogantyú - adagoló, 800mm PNC 216186

Előlnézet



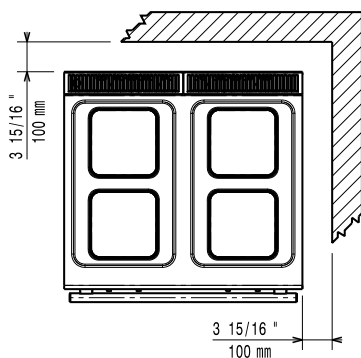
Oldalnézet



EI = Elektromos csatlakozás

EQ = Ekvipotenciális csavar

Felülnézet



Elektromos

Tápfeszültség:

371018 (E7ECEH4QE0)

380-400 V/3 ph/50-60 Hz

371129 (E7ECEH4QEN)

230 V/3 ph/50/60 Hz

Összes Watt:

16.4 kW

Technikai információ:

If appliance is set up or next to or against temperature sensitive furniture or similar, a safety gap of approximately 150 mm should be maintained or some form of heat insulation fitted.

Sütő működési hőmérséklete: 100 °C MIN; 300 °C MAX

Sütőtér méretei (szélesség): 540 mm

Sütőtér méretei (magasság): 300 mm

Sütőtér méretei (mélység): 650 mm

Nettó súly: 80 kg

Szállítási súly:

371018 (E7ECEH4QE0)

104 kg

371129 (E7ECEH4QEN)

103 kg

Szállítási magasság:

371018 (E7ECEH4QE0)

1080 mm

371129 (E7ECEH4QEN)

1140 mm

Szállítási szélesség:

820 mm

Szállítási mélység:

860 mm

Szállítási térfogat:

371018 (E7ECEH4QE0)

0.76 m³

371129 (E7ECEH4QEN)

0.8 m³

Tanúsítvány

371018 (E7ECEH4QE0)

EH74O

371129 (E7ECEH4QEN)

N7CE1

Elülső főzőlapok

teljesítménye: 2.6 - 2.6 kW

Hátsó főzőlapok

teljesítménye: 2.6 - 2.6 kW

Elülső főzőlapok méretei:

230x230 230x230

Hátsó főzőlapok méretei:

230x230 230x230